



ITOCHU KENZAI CHIKYUGI

伊藤忠建材の環境配慮型商品

スーパーフェンスシリーズ

ICKECO-2020-01

- ブロック塀や金属製のフェンスに代わって、国産材(桧・杉)の有効活用ができます。
- 劣化が進み危険なブロック塀の代替として、軽量で安心・安全な暮らしを提案できます。
- 外構の木質化を推進する補助金(国・各自治体)が利用できます。



SUPER FENCE SERIES

スーパーフェンスシリーズ

国産の木を使ってやすらぎのあるエクステリア空間を創造するスーパーフェンスシリーズ。アルミ支柱で挟むことにより、安心の強度を実現しました。目隠しフェンスとして、門柱として、パーテーションとしてご利用頂けます。新築だけでなく、倒壊の危険がある古いブロック塀のリフォームアイテムとしてもお役に立てます。「環境・安全・やすらぎ」を兼ね備えたエクステリア、それがスーパーフェンスです。

ブロック塀の代替工法

SUPER FENCE α



ブロック上施工タイプ

SUPER FENCE Light



差し込み式で施工が簡単

危険なブロック塀をリフォームしましょう

●製造元

●港製器工業株式会社

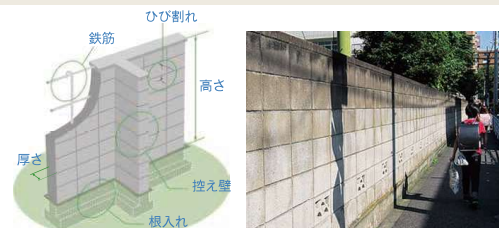
●構成成分

●支柱・笠木:アルミ
●板材:国産材(桧・杉)ほか

●仕様サイズ

●裏面参照

スーパーフェンスαは、高さ3Mまで施工が可能。(Lightはブロック上から1Mまで)



出典:パンフレット「地震からわが家を守ろう」日本建築防災協会2013.1より一部改

外構 木質化 推進 補助金

検索

ブロック塀 補助金 ●●市

検索

SUPER FENCE α

ブロック塀に代わる、安全・安心のウッドフェンス

寿命を越え劣化の進んだブロック塀の存在など、ブロック塀の危険は年々増加しています。ブロック塀に代わる新しい塀として、ウッドフェンスの存在が注目されています。また、国産材を使用することで環境保全にも貢献しています。



※1 42m/sはオプション控柱補強で対応可能になります。(製造元強度計算によるものです。)
※2 通常使用時は38m/sになります。

柱カラー

ステンカラー(S)

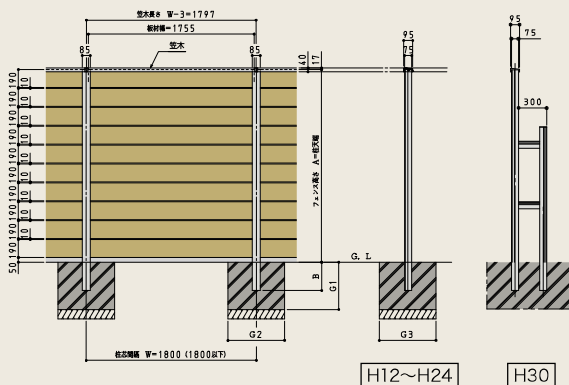
ダークブロンズ(E)



スーパーフェンスα 寸法図

サイズ	A	B	G1	G2	G3
H12	1250	250	400	400	400
H14	1450	300	450	450	450
H16	1650	300	450	500	500
H18	1850	350	500	500	500
H20	2050	400	550	550	550
H22	2250	450	600	600	600
H24	2450	500	650	600	600
H30	3050	650	800	500	800

※ H22以上には柱内部に補強用鉄芯が入ります。※ H30には控え柱が入ります。



板材：24mm×190mm×1755mm

SUPER FENCE Light

自由度の高い、簡易版のブロック上施工タイプ

スーパーフェンス Lightはスーパーフェンスαの簡易版(ブロック上施工タイプ)です。スーパーフェンスαに比べよりDIY感覚での施工ができ、板材をお客様にて手配して頂くことも可能です。樹種は、国産材をご用意しております。



※1 ブロック上から1,000mmまで施工可能。 ※2 製造元強度計算によるものです。

柱カラー

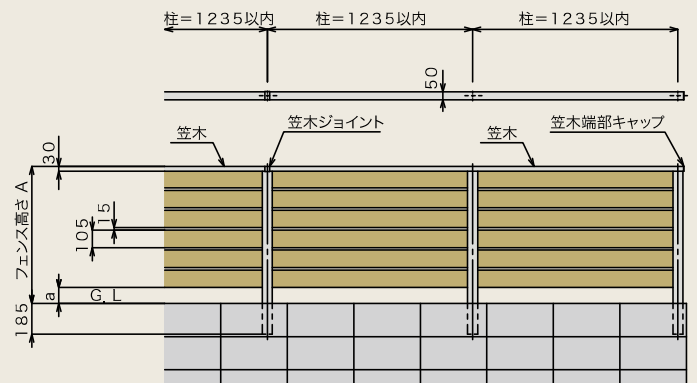
ステンカラー(S)

ダークブロンズ(E)



スーパーフェンス Light 寸法図

サイズ	A	a	板(段数)
H06	624	15	5
H08	814	85	6
H10	1014	45	8



板材：20mm×105mm×1200mm

〈お問い合わせ先〉