

ITOCHU KENZAI CORPORATION

Toilet Booth



トイレブース総合カタログ

<お問い合わせ先>

ITOCHU 伊藤忠建材株式会社

建設資材部建装システム課

〒103-8419 東京都中央区日本橋大伝馬町1-4 野村不動産日本橋大伝馬町ビル8F
TEL.03-6371-4594 FAX.03-3808-6533

ホームページより、ブース・ライニング・カウンターの詳細図面
[DWG/DXF/PDFファイル]がダウンロード出来ます。
ぜひ、ご利用ください。



URL <https://www.ick.co.jp/kenso>



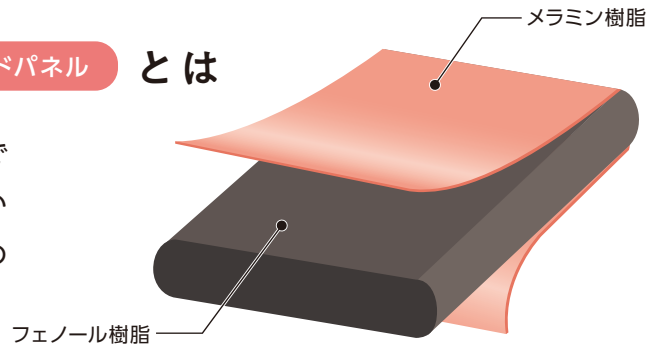
公共施設や
商業施設・サービスエリア等の
トイレを快適に

メラミン系フェノール樹脂板が、環境にやさしく 堅牢なトイレブースを実現します。

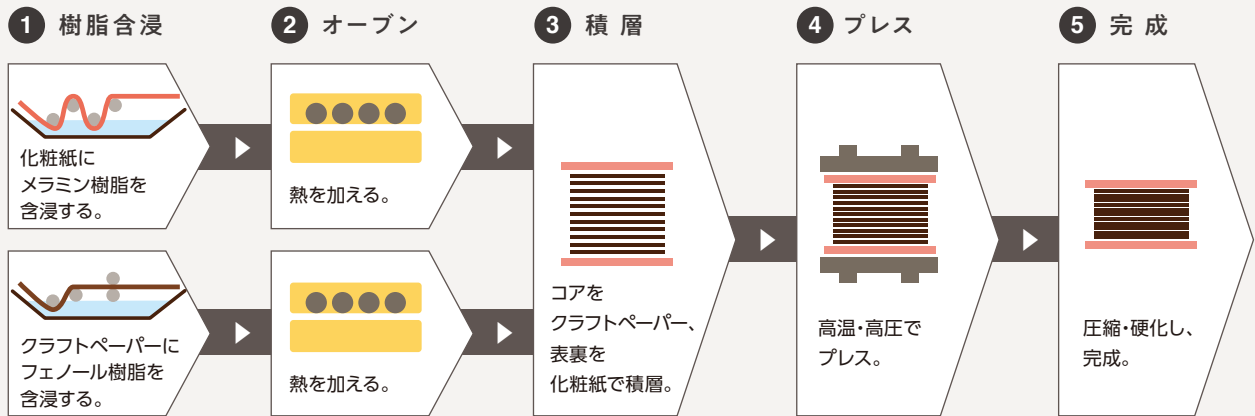


メラミン系フェノール樹脂板 **ソリッドパネル** とは

メラミン樹脂の表層材とフェノール樹脂の芯材を高温で一体成型。接着剤を一切使用していないため環境に優しい板です。また、ムク材なので手摺・ペーパーホルダー等の取付補強が不要です。



製造工程



※化粧紙:FSC CONTROLLED WOODを使用 ※クラフトペーパー:FSC MIX CREDITを使用

フェノール樹脂板の4つの利点

<p>1 耐衝撃性</p>	<p>2 耐熱性</p>	<p>3 耐水性</p>	<p>4 耐薬品性</p>
-------------------	------------------	------------------	-------------------

FRP強化樹脂と同等の高圧成型板で、衝撃に効果を発揮します。

熱硬化性樹脂のフェノール樹脂とメラミン樹脂を使用しており、タバコの熱程度は問題ありません。

樹脂と紙の一体成型で水に強い材料です。また湿式清掃にも適応しています。

酸性、塩基性、中性薬品に強い材料です。アンモニアに侵される心配はありません。

地球樹 FSC® 認証 フェノール樹脂板



責任ある森林管理のマーク
FSC-COC登録番号 SA-COC-001661

オプションで、FSC® 認証製品を使用できます。

持続可能な森林保護を目的に設立されたFSC (Forest Stewardship Council、森林管理協議会)は、国際的な森林認証を行う第三者機関で、世界で最も信頼性が高い認証制度とされています。FSC認証製品の使用により、環境に配慮することを効果的にアピールできます。



未来を想う「地球樹」

地球環境に配慮した伊藤忠建材の地球樹(CHIKYUGI)シリーズ。より豊かで、安心できる住環境づくりをサポートいたします。

大判パネルの製造が可能!

パネルサイズ

最大 1,830mm × 3,660mmまで
製造可能

ブース天井高

最大 3,600mmまで対応可能

1枚/ジョイントなしの場合

トイレブースのドア開閉時に発生し得るたわみを軽減するため、使用するパネルの厚みは18mm以上を推奨しています。

トイレブースに大判パネルを使用するメリット

昨今、快適性・安心感などの観点からトイレの個室化が増加。天井まで高さのあるパネルをブースに使用することは、のぞきや盗撮などの防犯対策になります。



耐久性と安全性に優れた仕様をご紹介します。

堅牢で壊れにくく、エッジレスで安全

従来のトイレブースは芯材がベニヤ板・MDFボード・パーティクルボード・ペーパーハニカムコアなので、水を含んで腐食が進んだり、蹴飛ばしたり傘で突っくと割れたり穴が空いたりしてしまいます。メラミン系フェノール樹脂板なら堅牢で壊れにくく、エッジレスなのでパネルエッジも必要なく安全なトイレブースを実現できます。



清掃で水がかり腐食が進んだ従来の化粧合板



壊れやすく穴が空いてしまったトイレブースの補修例

性能試験結果

試験項目	試験結果	試験方法
曲げ強さ	14.1~17.6kg/mm ²	JIS K 6911の5.17
破断たわみ	9.03~11.18mm	JIS K 6911の5.17
曲げ弾性	1,090~1,580kg/mm ²	JIS K 6911の5.17
引張り強さ	1,200~1,680kg/cm ²	JIS K 6902の4.13
鉛筆引っかき	9H以上	JIS K 5400の8.4
耐摩耗性	0.038g/100回	JIS K 6902の4.13
耐衝撃性	異常なし	JIS K 6902の4.11
寸法変化率	0.14~0.47%	JIS A 6902の4.11
木ねじ保持率	228kg	JIS A 5905の6.12
吸水による寸法変化	0.00%	JIS A 1454の6.8
吸水による質量変化	0.18%	JIS A 6911の5.26
吸水による反り	0.01mm	JIS A 5422の6.10
耐熱性	異常なし	JIS K 6902の4.5

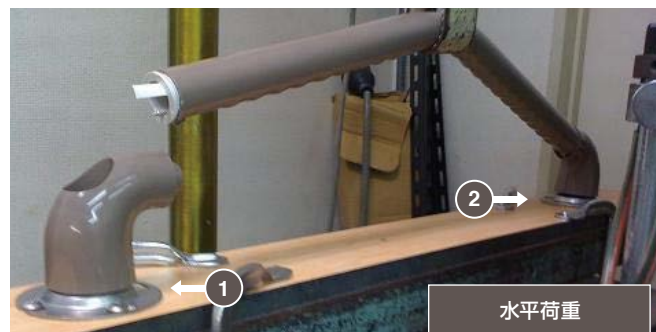
補強材不要で備品取付可能

16mmのパネルであれば補強材を設ける必要がなく、L型・I型手摺、ペーパーホルダーは取付可能です。そのため、納品後でも追加で手摺などを取り付けることが可能になります。

※跳ね上げ手摺は補強材が必要です。

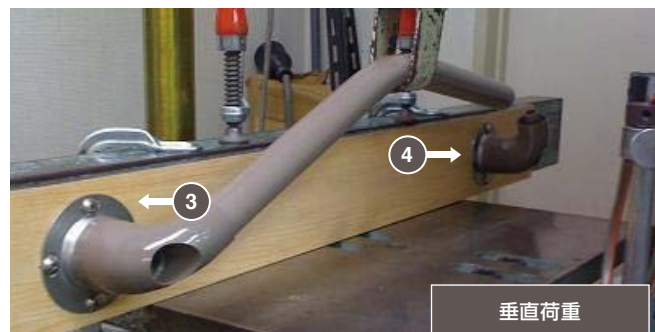
性能試験方法

フェノール樹脂板にトラスタッピングネジ(5×16SUS)で固定し水平・垂直方向に荷重をかける。



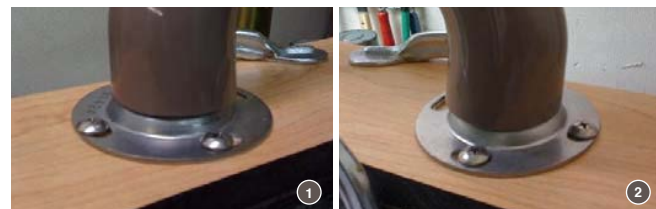
水平荷重
破断荷重：300.5kg

固定ネジの抜け、緩み等は観られませんでした。



垂直荷重
破断荷重：299kg

固定ネジの抜け、緩み等は観られませんでした。

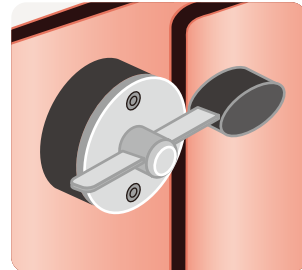


回転式ラッチ錠で安心

スライドボルト式はスライド錠がずれると穴に入らなくなります。それに対して回転式ラッチは錠前に回転式ラッチを使用しているため、カギがかからなくなる不具合が少なくなります。



スライドボルト式



回転式ラッチ

指詰め防止機能

合わせタイプのブースを基にドアの吊元と戸先側に14mmの隙間を設け、指のはさみ事故を防ぎます。幼稚園・保育園・学校等に向いています。



INDEX

多種多様なトイレブースタイプと関連製品をラインアップ

パネル規格	厚み	2.5mm/3mm/6mm/13mm/16mm/18mm/20mm
	サイズ	1,220×2,440mm/1,830×1,830mm/1,830×2,440mm/1,830×3,660mm
	仕上げ	エンボス

製品名	抗菌パネル	忘れ物防止トレイ	軽量ウェーブドア	アルミエッジブース	指詰め防止・合わせタイプ	相じゃくりタイプ
ページ	P5	P6	P7	P8	P9	P10
扉仕様ページ	—	—	P26	P26	P27	P27

製品名	チャイルドタイプ	ウェイブレットプログレフ	折戸	引戸	二連引戸	ウェイブレットプログレUD
ページ	P10	P11・12	P13・14	P15	P15	P16
扉仕様ページ	P28	P28	P29	P29	P30	P30

製品名	チャイルドロック	洋便ブースライニングユニット	内蔵型エチケットBOX	鉄道施設向け商品	内装材フェノール樹脂板	内装材ハンギングパネル	奥行き配線対応パネル	トイレブース付属金物
ページ	P17	P17	P18	P18	P19	P19	P20	P20

施工事例	休憩施設	鉄道施設	教育施設	その他施設
ページ	P21	P22	P23	P24

抗菌効果をあらゆる空間で発揮

抗菌パネル

抗菌フェノール樹脂板・抗菌メラミン化粧板



無機抗菌剤・練込 パネル表面
JP0123085X0001B

SIAAマークは、ISO22196法により評価された結果に基づき、抗菌製品技術協議会ガイドラインで品質管理・情報公開された製品に表示されています。



抗菌パネルは、表面の細菌を2時間で最大99%削減。銀の力を利用し表面の抗菌性を強化するとともに、優れた耐衝撃性・耐熱性・耐水性・耐薬品性を発揮します。



※施工イメージ

■抗菌効果についての試験結果

JISZ2801 (抗菌加工製品-抗菌性試験方法-抗菌結果)に準じた方法による測定結果です。下記数値は測定値であり、保証値ではありません。

耐水性	大腸菌 抗菌活性値	5.8
	黄色ブドウ球菌 抗菌活性値	4
耐光性	大腸菌 抗菌活性値	5.8
	黄色ブドウ球菌 抗菌活性値	4.4

抗菌活性値 / 当JIS規格では、抗菌活性値が2.0以上のとき、抗菌効果があるものと判断できるとされています。抗菌活性値とは、抗菌加工品と無加工品における細菌を接種培養後の、生菌数の対数値の差を示す値です。

厚み	0.7mm 1mm 3mm 6mm 13mm 16mm 18mm 20mm
サイズ	4×8 / 6×6 / 6×8 / 6×12

忘れ物の問い合わせを軽減

忘れ物防止トレイ



小物置きトレイ 抗菌仕様

有機合成抗菌剤・塗装
JP0122283A0001U

SIAAマークは、ISO22196法により評価された結果に基づき、抗菌製品技術協議会ガイドラインで品質管理・情報公開された製品に表示されています。

- 休憩施設
- 鉄道施設
- 商業施設
- その他施設

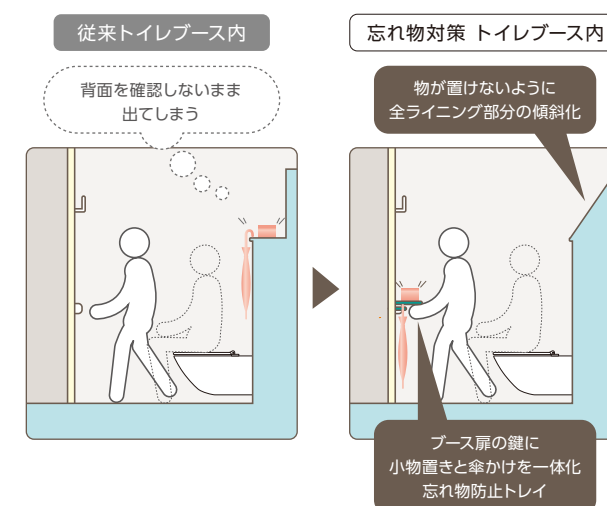


施錠時に小物置きトレイが現れる仕組みだから忘れ物をさせません!



トイレ個室打掛錠と小物置きトレイを一体化することで、利用者の荷物の置き忘れを防止。トレイ受けプレートは傘かけとしてご使用いただけます。

※新設ブースはもちろん、既存フェノールブースにも対応可能。
※40mmブース対応可能。



丁番が壊れにくく長持ち！

軽量ウェーブドア

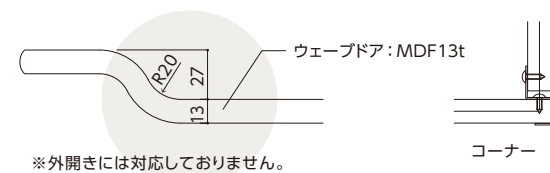
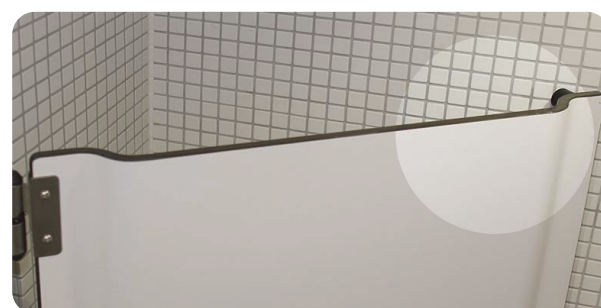
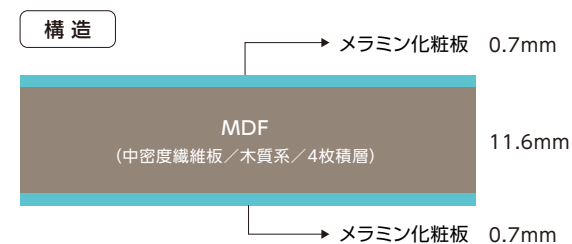
軽量タイプ

指詰め防止機能

- 扉 MDF 両面メラミン化粧板貼り 厚み13mm
- 前・隔て フェノール樹脂板 厚み18mm



ドアの軽量化により丁番への負担を軽減。ウェーブをつけることで、トイレブース内部の圧迫感を解消しました。



ブースの角が丸くて安全！

アルミエッジブース

指詰め防止機能

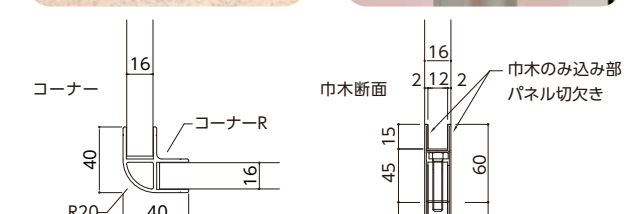
- 扉 フェノール樹脂板 厚み16mm
- 前・隔て フェノール樹脂板 厚み16mm



通常のコーナーレールに比べ、角を丸くすることで安全性が向上。学校などのトイレブースに最適です。

寸法表

内開き扉	有効開口W	DW	開口ワイドMIN
	550	640	860
600	690	910	
外開き扉	有効開口W	DW	開口ワイドMIN
	550	640	750
600	690	800	



ゆがみに強く安心

指詰め防止・合わせタイプ

指詰め防止機能

扉 フェノール樹脂板 厚み18mm

前・隔て フェノール樹脂板 厚み18mm



教育施設



休憩施設



鉄道施設



商業施設



その他施設



医療・福祉施設



指詰め防止

戸先側・吊元側、両方の前パネルとドアパネルの間に、14mmの隙間を設けた指を挟みにくい仕様。小学校や幼稚園でも安心してご使用いただけます。

合わせ

前パネルとドアパネルに段差をつけ、経年による建て付けのゆがみが発生した場合でも鍵がかかる故障しにくい扉に。公衆トイレなど使用頻度の高いブースにおすすめです。

寸法表

内開き扉	有効開口W	DW	開口ワイドMIN
	550	640	860
600	690	910	
外開き扉	有効開口W	DW	開口ワイドMIN
	550	640	750
600	690	800	

寸法表

内開き扉	有効開口W	DW	開口ワイドMIN
	550	602	830
600	652	880	
外開き扉	有効開口W	DW	開口ワイドMIN
	550	640	750
600	690	800	

小さな間口でスッキリ！

相じゃくりタイプ



教育施設



休憩施設



鉄道施設



その他施設



扉 フェノール樹脂板 厚み18mm

前・隔て フェノール樹脂板 厚み18mm

前パネルとドアパネルの両方にしゃくり加工を施すことで、小さな間口でトイレブースを設置できます。ドア閉時はすっきりとしたデザインです。

寸法表

内開き扉	有効開口W	DW	開口ワイドMIN
	550	570	770
600	620	820	
外開き扉	有効開口W	DW	開口ワイドMIN
	550	570	700
600	620	750	

指詰め防止機能

扉 フェノール樹脂板 厚み16mm

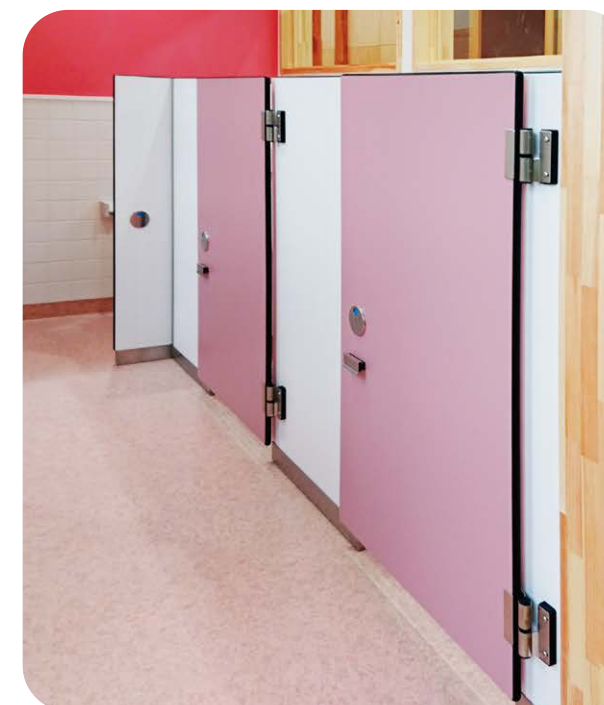
前・隔て フェノール樹脂板 厚み16mm

安全性とデザイン性を両立

チャイルドタイプ



教育施設



ブースコーナー部にR加工を採用。パネルの小口も角を丸くし、安全性に最大限配慮。動物柄の明るいパネルデザイン*で楽しいトイレを演出できます。*オプション設定



寸法表

外開き扉	有効開口W	内開き扉DW	開口ワイドMIN
	500	590	700
600	690	800	

省スペースで開閉がスムーズ

アークスライド扉

指詰め防止機能

省スペース

ウェイブレット プロダクト

ウェイブレットは、(株)オカムの登録商標です。

扉 メラミン化粧板+MDF 厚み29.5mm

前・隔て フェノール樹脂板 厚み20mm



リニューアルにより、ドアの開閉音が低減し、デザイン性もアップ。省スペーストイレでスムーズな出入りを実現します。

※レール色はアルマイトシルバーのみになります。
※ブラケットを付けるため奥行パネルが必要です。

最小間口寸法は
900mmまで対応可能

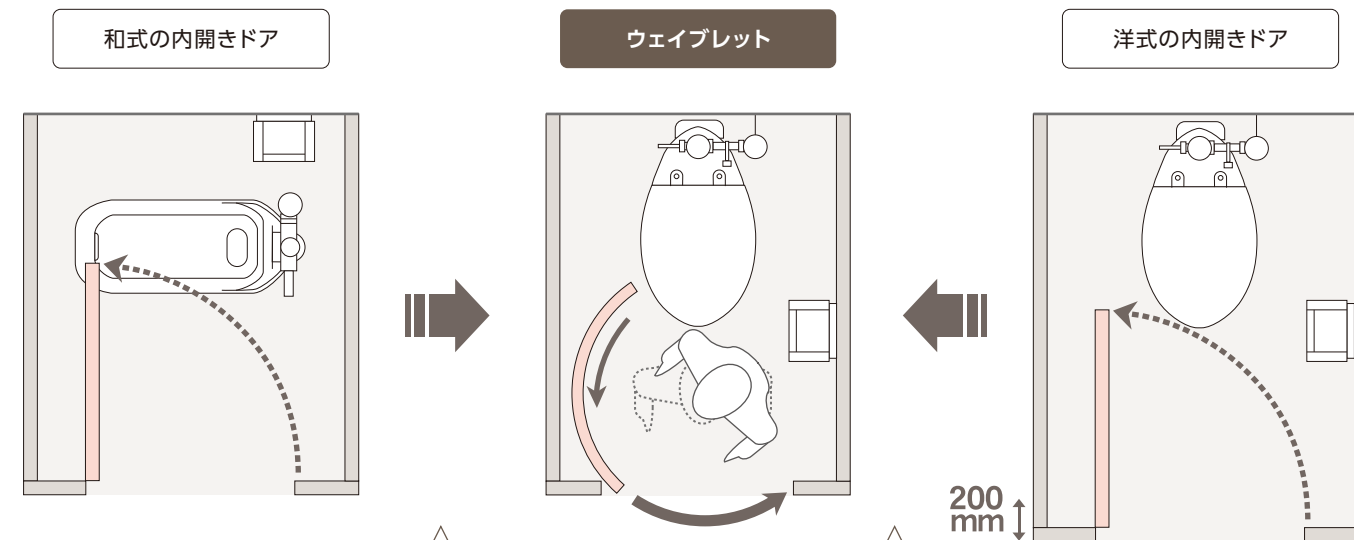
傾斜式レールの
半自動ドア



寸法表

有効開口W	開口ワイド
592	900/1000

リニューアルのポイント

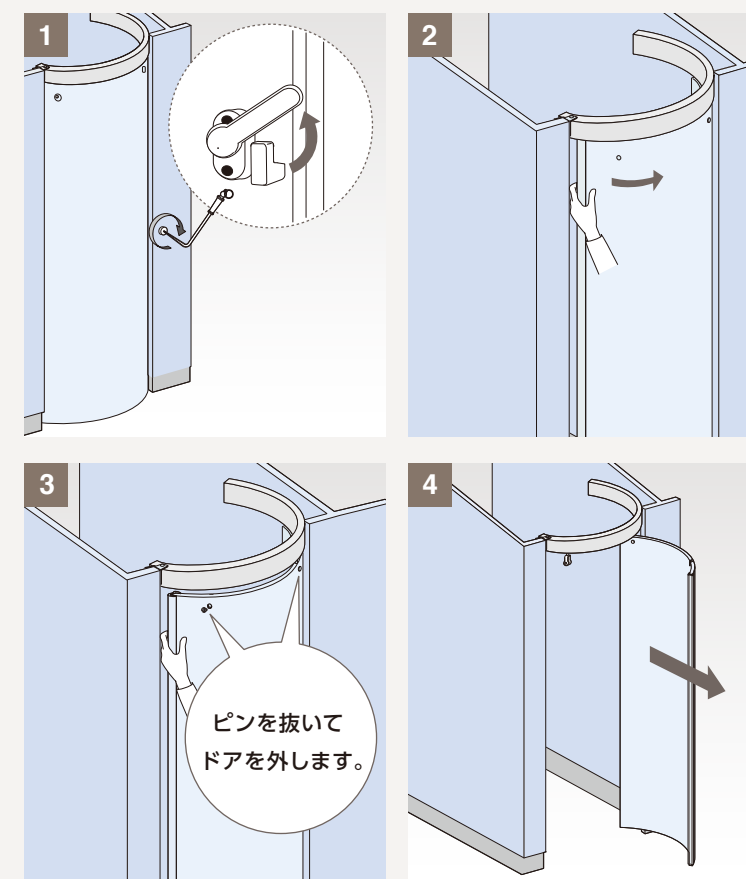


POINT 1 和式トイレのスペースで、洋式トイレへの改修も可能！
一般の内開きトイレブースに比べ、200mm 前後の省スペース化が可能。

POINT 2 内開きドアよりも省スペース！
弧を描くようにスライドするアークスライド方式を採用。

内部で利用者が倒れた場合の安全対策

ドアの軌跡上に人が倒れた際、ドアを落として開放する「パニックオープン（非常時外開き開放機能）付きドア」が標準装備です。



他社製品 扉を開放できる機構は付いていません。倒れた方の救出に時間がかかります。

デッドスペースが少ない！

折戸

指詰め防止機能

省スペース

- 扉 フェノール樹脂板 厚み16mm (扉尻) + フェノール樹脂板 厚み16mm (扉先) + YDパネル 厚み16mm (扉先)
- 前・隔て フェノール樹脂板 厚み16mm



ブース内も通路も広く通りやすい！



従来のドアシステムに比べて開閉のデッドスペースが少なく、空間を広く活用。最小ワイド1,215mmで有効開口ワイド900mmを確保できるブースです。

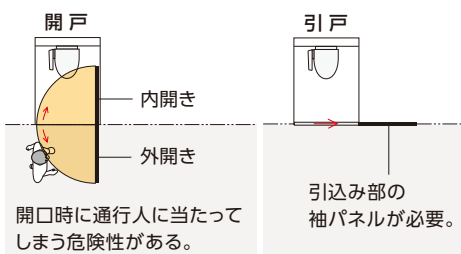
寸法表 開口寸法 656~956mm ドア寸法 DH2100×DW1155mm
有効開口 600~900mm ドア厚 16mm ドア重量 45kg以下

折戸	有効開口W	DW1	DW2	総ワイド
	600	390	409	MIN=915
	900	540	559	MIN=1215

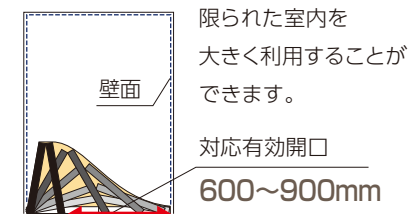
※開閉試験50万回終了。
※扉重量・経年によって開閉スピードにばらつきが発生する場合があります。

従来のドアシステム

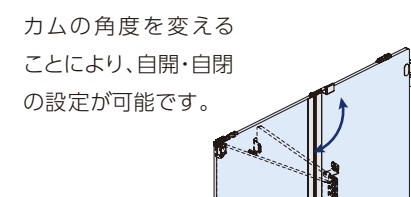
ブース内を大きく取らないと洋式便座に当たってしまう。



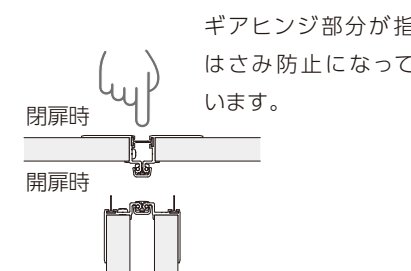
1 有効開口・壁面が広い



2 自開・自閉機能

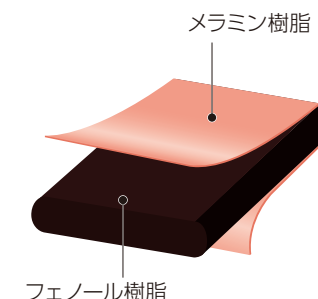


3 指はさみ防止機能



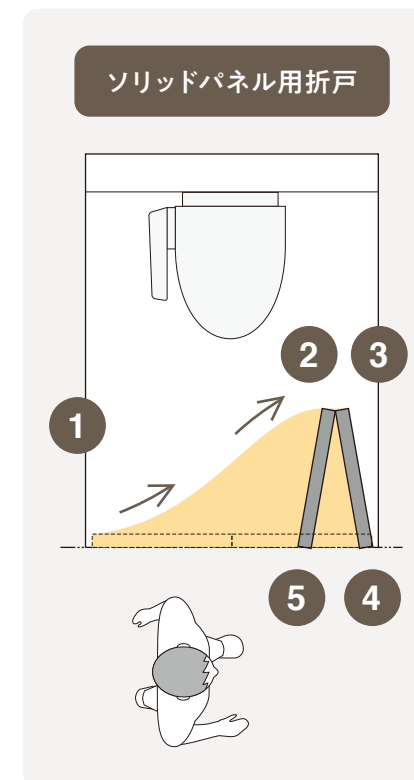
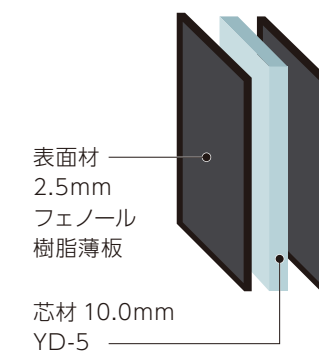
4 ソリッドパネルに対応

フェノール樹脂板を使用しておりますので環境にやさしく、頑丈です。



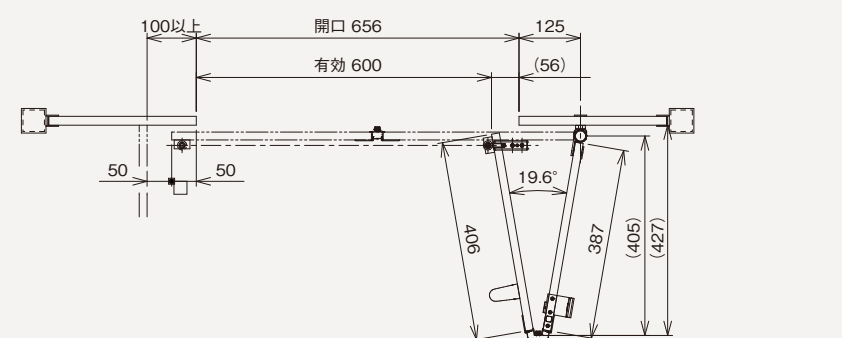
5 扉先パネル

芯材は低VOC発泡性ポリスチレン樹脂で耐水性が向上しました。

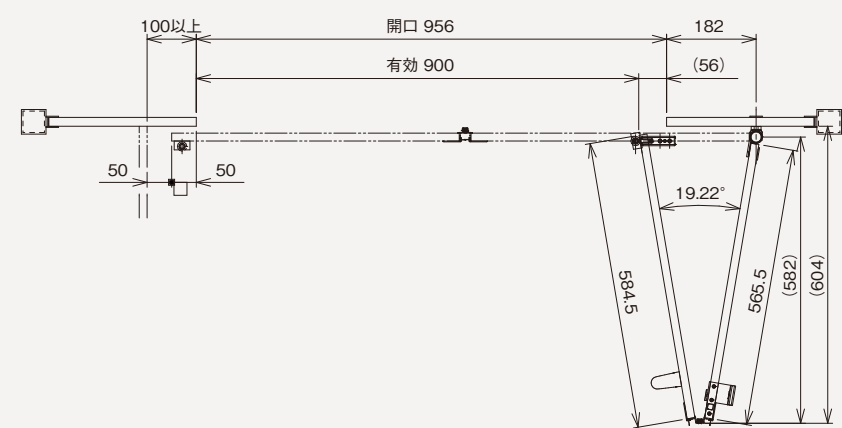


ソリッド折戸 納まり図

有効開口 600



有効開口 900



半自動扉でバリアフリー

引戸

バリアフリー対応 大開口

扉 フェノール樹脂板 厚み13mm
前・隔て フェノール樹脂板 厚み18mm



上吊タイプ傾斜式の半自動ドア。開口部が広くとれ、多目的トイレなどに採用されています。

省スペースで大開口を実現

二重引戸

バリアフリー対応 大開口 省スペース

扉 フェノール樹脂板 厚み13mm
前・隔て フェノール樹脂板 厚み18mm



2枚ドアが連動して動く上吊タイプ。小さな間口で大きな開口（最大有効開口幅900mm）を確保できる省スペース設計です。

安全なエッジレス!

アークスライド扉 バリアフリー対応 大開口 省スペース

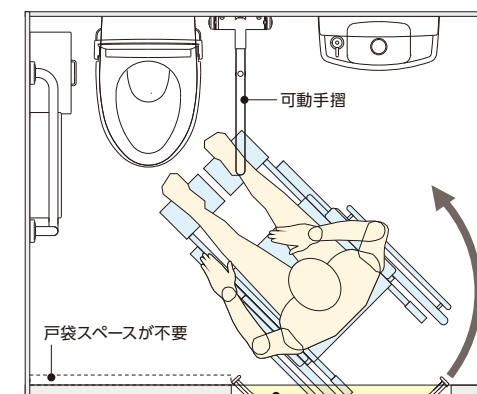
ウェイブレット プログレUD

扉 メラミン化粧板+MDF 厚み29.5mm
前・隔て フェノール樹脂板 厚み20mm



アークスライドドアをバリアフリートイレ向けに広げたドアを採用。体を取り巻くような操作性で、どなたにも扱いやすい設計です。

※利用条件により、常開仕様・常閉仕様の設定が可能です。



寸法表

有効開口W	開口ワイドMIN
900(常開仕様)	1348
850(常閉仕様)	1438

パニックオープン
標準仕様

円弧部分が
車椅子の
回転に有効

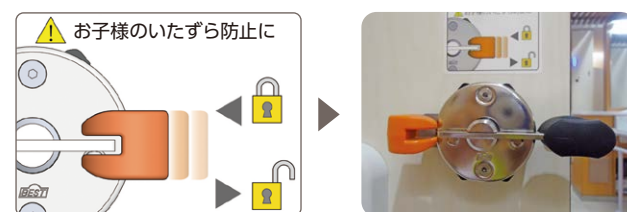
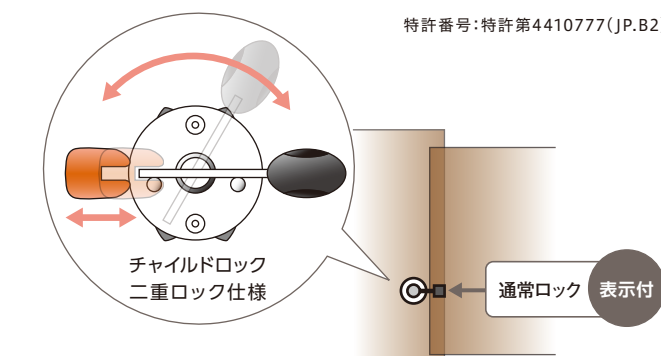
有効開口
常開仕様：900mm
常閉仕様：850mm

親子のトイレ利用も安心

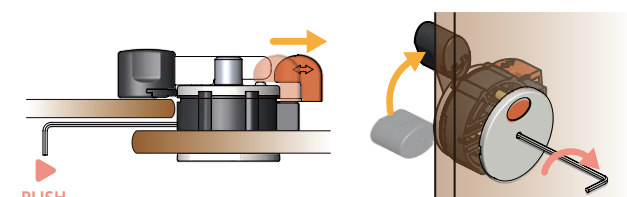
チャイルドロック

お子様の誤解錠減少対策に。従来モデルの「二重ロック仕様」では通常ロックに加え、お子様の手が届かない高さに第2ロックを設置していましたが、通常ロックへ一体化しました。

特許番号:特許第4410777(JP.B2)



非常解錠機能付き



第9回 キッズデザイン賞受賞

【審査員コメント】

子連れでトイレに入った際に、幼児椅子に座った子どもが鍵を開けてしまう不安を解消する、チャイルドレジスタンス機能付きの個室用ロックである。表示部の突起をなくすことで衝突防止にも貢献している。



カラーUDに対応のラバトリー表示器は建築金物として初めてNPO法人カラーユニバーサルデザイン機構(CUDO)の認証を受けました。

このマークは、色覚の個人差を問わずできるだけ多くの人に見やすいように配慮されていることの証です。

斜め補給方式 5連ペーパーボックス

洋便ブースライニングユニット

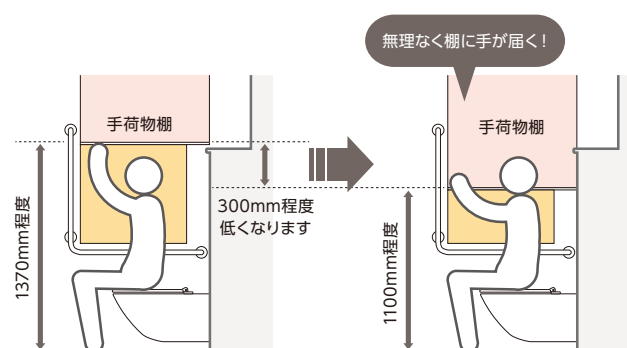
ロールペーパー供給装置のコンパクト化を実現。従来品より高さを約30cm下げ、利用しやすい手荷物棚の設置が可能になりました。



Aタイプ
スライド穴から横スライドしてペーパーを補充するタイプ
特許番号:特許第6180919号



Bタイプ
ペーパーをつまんでスライドしてペーパーを補充するタイプ
特許番号:特許第6180919号



従来の縦補給方式

斜め補給方式

JIS規格寸法位置の採用 洗浄鉤から手摺位置まで幅150mmを確保し、使い勝手の良い空間を演出します。

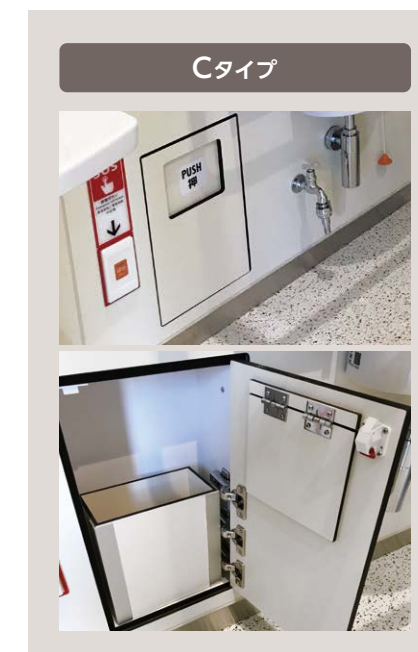
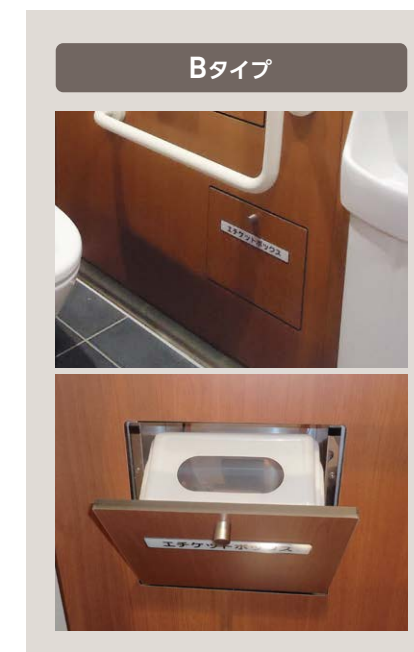
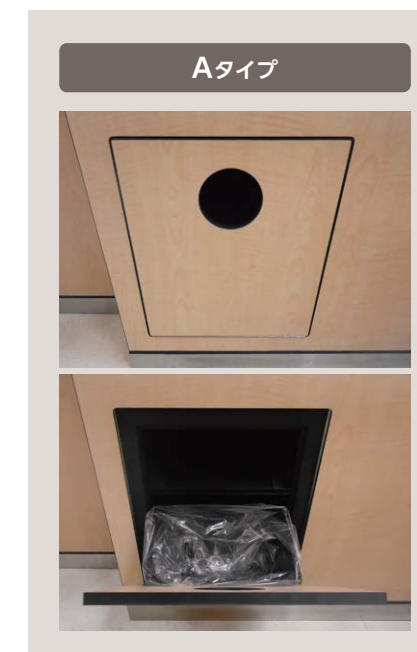
危険性の軽減 内蔵型ペーパーにより、手摺使用時に外付けペーパーボックスと干渉することを防ぎます。

美観の向上 表面にライニングの同材を使用。外付けペーパーボックスなどステンレス製品を出さない工夫で美観性を高めます。

衛生面の向上

内蔵型エチケットBOX

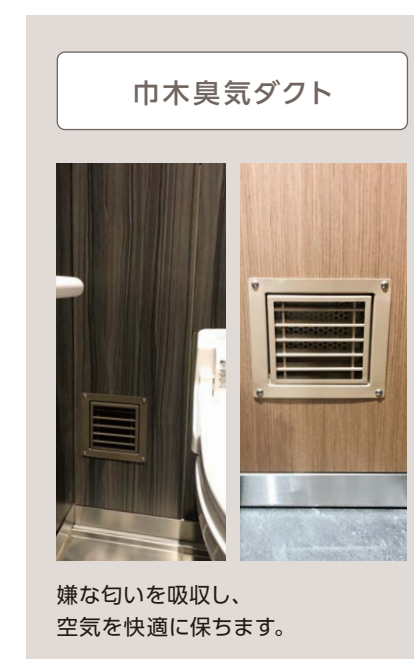
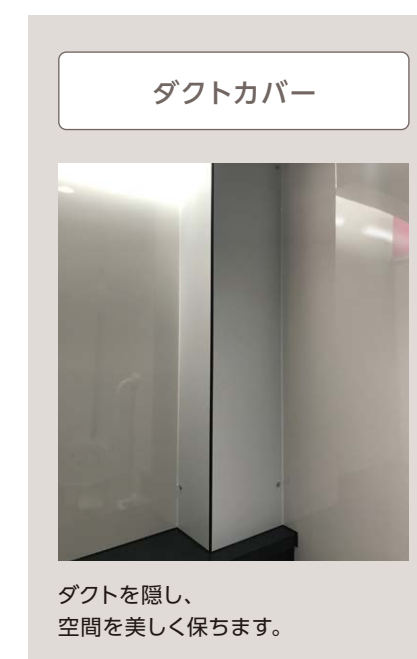
つまみや入口に触れることなく捨てられる、扉のないデザイン。外から捨てたものが見えず、臭気も軽減できる仕様です。



衛生管理と清潔な空間づくりをサポート

鉄道施設向け商品

不特定多数の人が利用する鉄道施設に向けて、快適・安心な空間を維持しやすい機能をご提供しています。



多彩な内装材

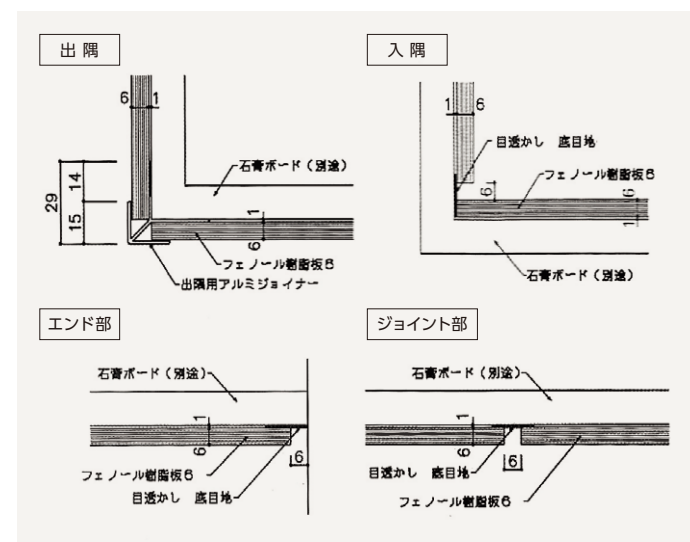
フェノール樹脂板

メラミン系フェノール樹脂板 6mm



メラミン系フェノール樹脂板は色柄が豊富で、トイレスペース全体を明るく演出します。トイレブースとの色合わせが可能です。

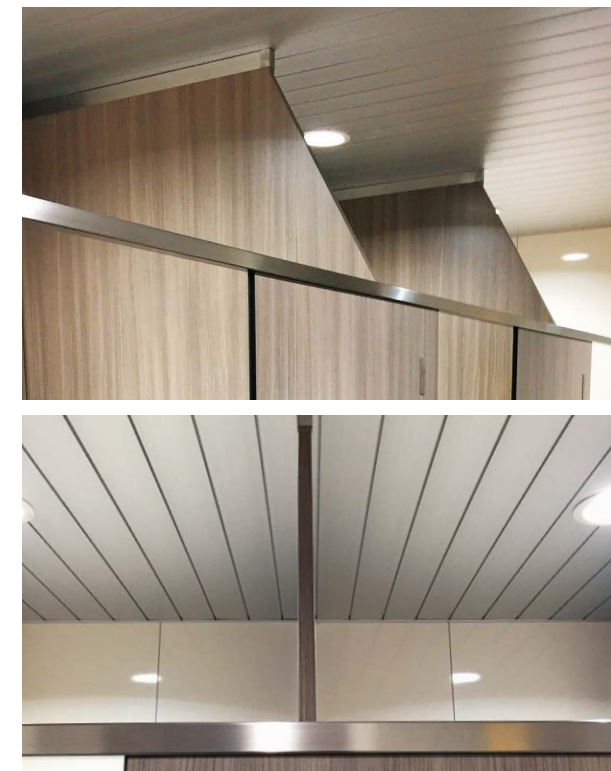
納まり図



奥行き配線対応パネル

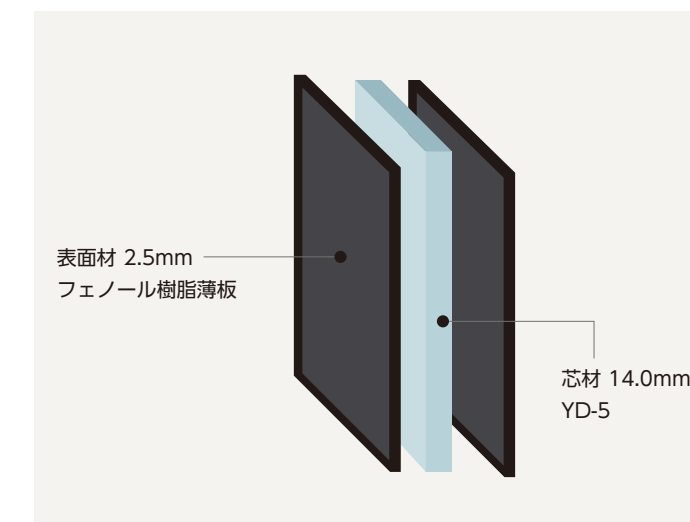
対応厚(総厚) 20mm~40mm

引抜強度 1,235N (4φ×16)



芯材は低VOC発泡性ポリスチレン樹脂で耐水性がアップ。表面材をフェノール樹脂板2.5mmにすることでビス引抜強度が上がり、手摺りの面付けが可能になります。

パネル構成



取り外し可能な内装材

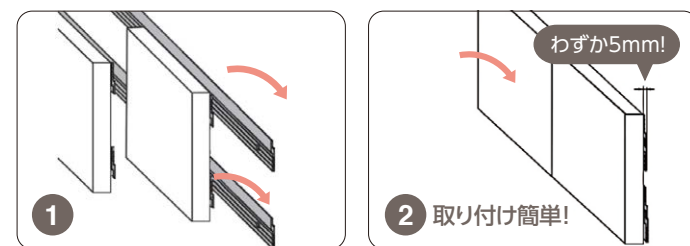
ハンキングパネル

メラミン系フェノール樹脂板 6mm

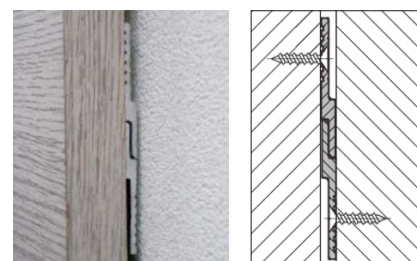


ボンドやテープを使用せずに、壁やライニングを納めることが可能。特殊なレールを使用するため、下地を壊さことなくカラーチェンジできます。

取り付け方法



取り付け例



トイレブース付属金物



カラーUDに対応のラバトリー表示器は建築金物として初めてNPO法人カラーユニバーサルデザイン機構(CUDO)の認証を受けました。このマークは、色覚の個人差を問わずできるだけ多くの人に見やすいように配慮されていることの証です。

施工事例 サービスエリア



トイレブース



トイレブース



トイレブース



小便器ライニング



パウダールーム



トイレブース



大型ブースライニング



大型ブースライニング



大型ブースライニング

施工事例 鉄道駅



トイレブース



トイレブース



大型ブースライニング



小便器ライニング



エチケットボックス



ダクトカバー



巾木臭気ダクト



洗面ライニング

施工事例 学校



トイレブース



トイレブース



隔て



トイレブース



トイレブース



トイレブース



トイレブース



トイレブース



荷棚板

施工事例 その他



トイレブース



トイレブース



清掃ラインング



洗面ラインング



チャイルドトイレブース



トイレブース



トイレブース



洗面ラインング

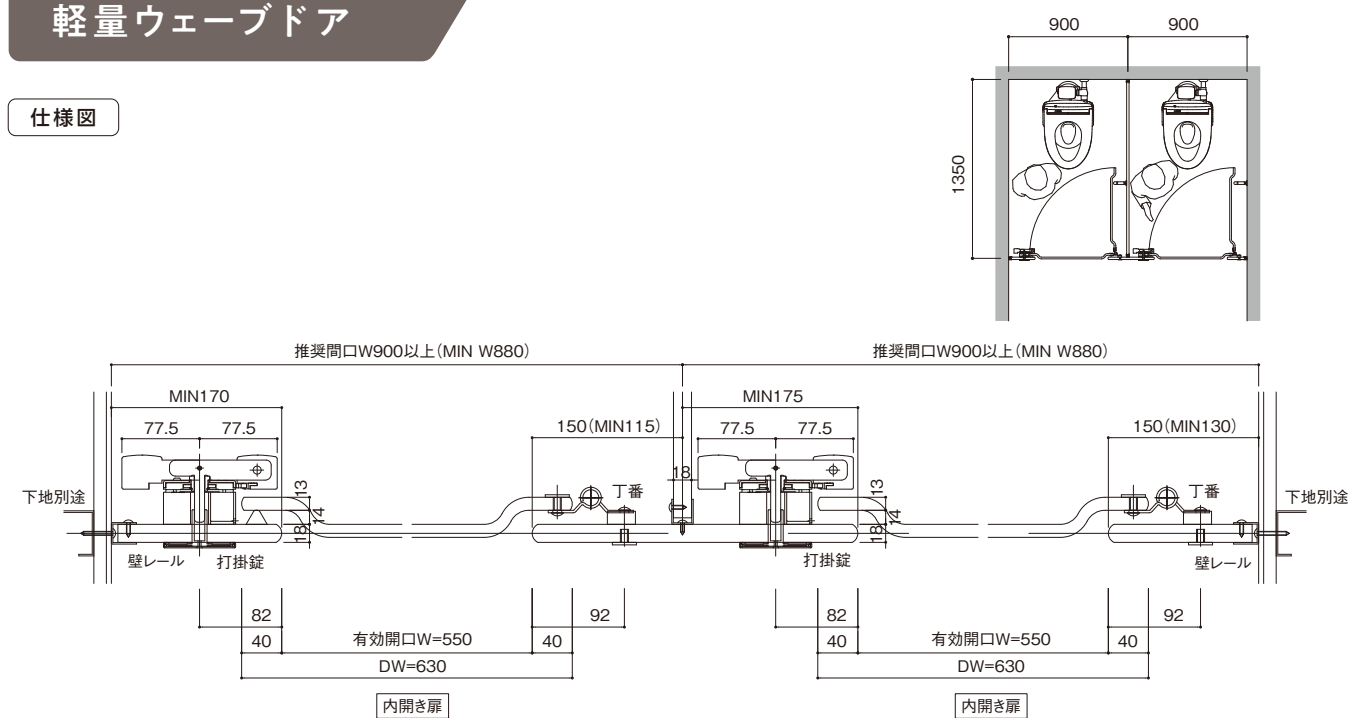
Toilet Booth

PRODUCT SPECIFICATIONS

製品仕様

軽量ウェーブドア

仕様図

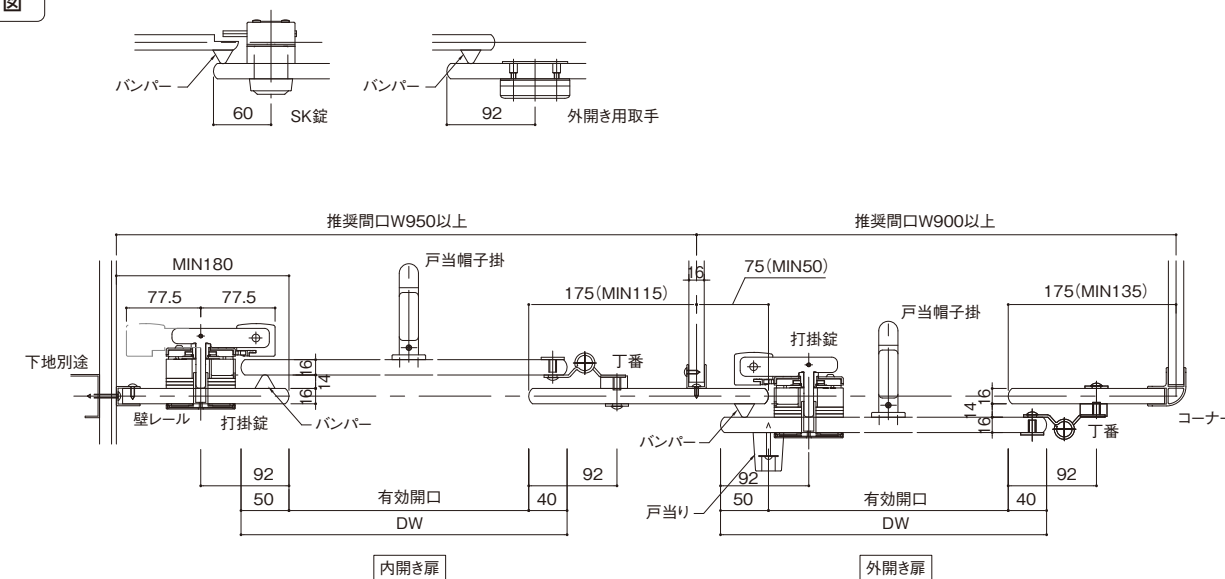


仕上げ表

パネル			笠木	足元	丁番	その他
表面材	パネル厚	壁・コーナーレール				
扉: MDF 両面メラミン化粧板 前・隔て: フェノール樹脂板	扉 t=13mm 前・隔て t=18mm	ステンレスエッジ SUS304HL	ステンレス笠木 SUS304HL	巾木(SUS304HL) 支脚(黄銅)	グラビティヒンジ SUS304HL	戸当り帽子掛け、打掛錠、SK錠 外開き戸当り、クリアバンパー

アルミエッジブース

仕様図

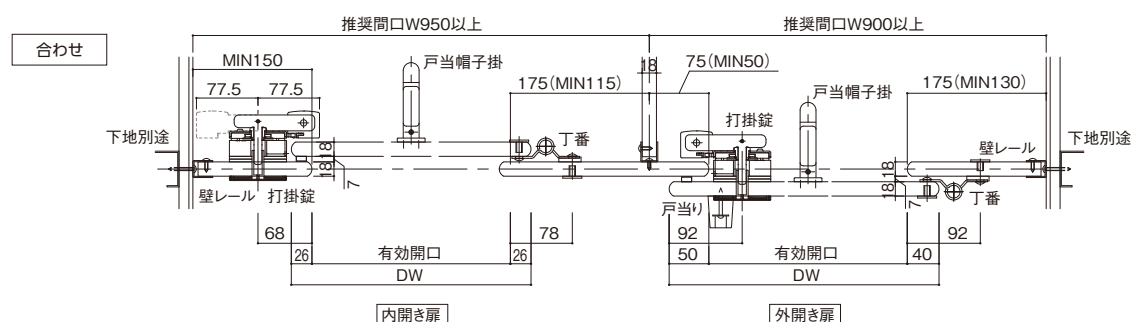
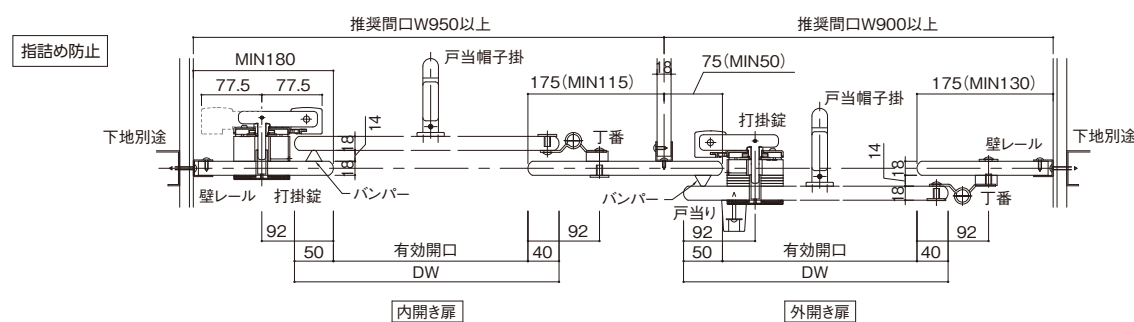


仕上げ表

パネル			笠木	足元	丁番	その他
表面材	パネル厚	壁・コーナーレール				
フェノール樹脂板	扉 t=16mm 前・隔て t=16mm	アルミニウム	ステンレス笠木 SUS304HL	巾木(SUS304HL) 支脚(黄銅)	グラビティヒンジ SUS304HL	戸当り帽子掛け、打掛錠、SK錠 外開き戸当り、クリアバンパー

指詰め・合わせタイプ

仕様図

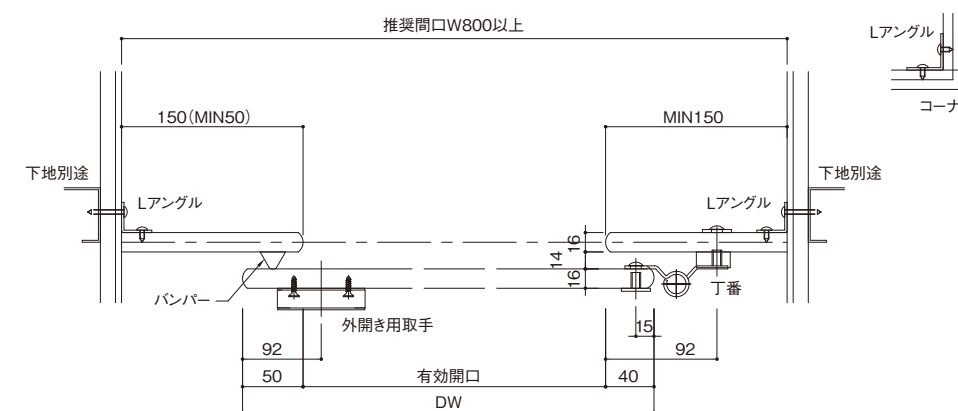


仕上げ表

パネル		壁・コーナーレール	笠木	足元	丁番	その他
表面材	パネル厚					
フェノール樹脂板	扉 t=18mm 前・隔て t=18mm	ステンレスエッジ SUS304HL	ステンレス笠木 SUS304HL	巾木(SUS304HL) 支脚(黄銅)	グラビティヒンジ SUS304HL	戸当り帽子掛け、打掛錠、SK錠 外開き戸当り、クリアバンパー

チャイルドタイプ

仕様図

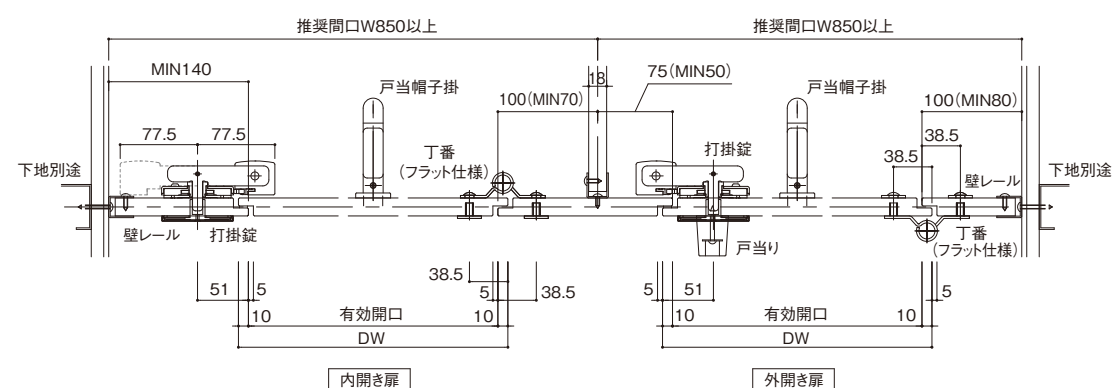


仕上げ表

パネル		壁・コーナーレール	足元	丁番	その他
表面材	パネル厚				
フェノール樹脂板	扉 t=16mm 前・隔て t=16mm	ステンレスエッジ SUS304HL	巾木(SUS304HL) 支脚(黄銅)	グラビティヒンジ SUS304HL	打掛錠、取手 クリアバンパー、Lアングル

相じゃくりタイプ

仕様図

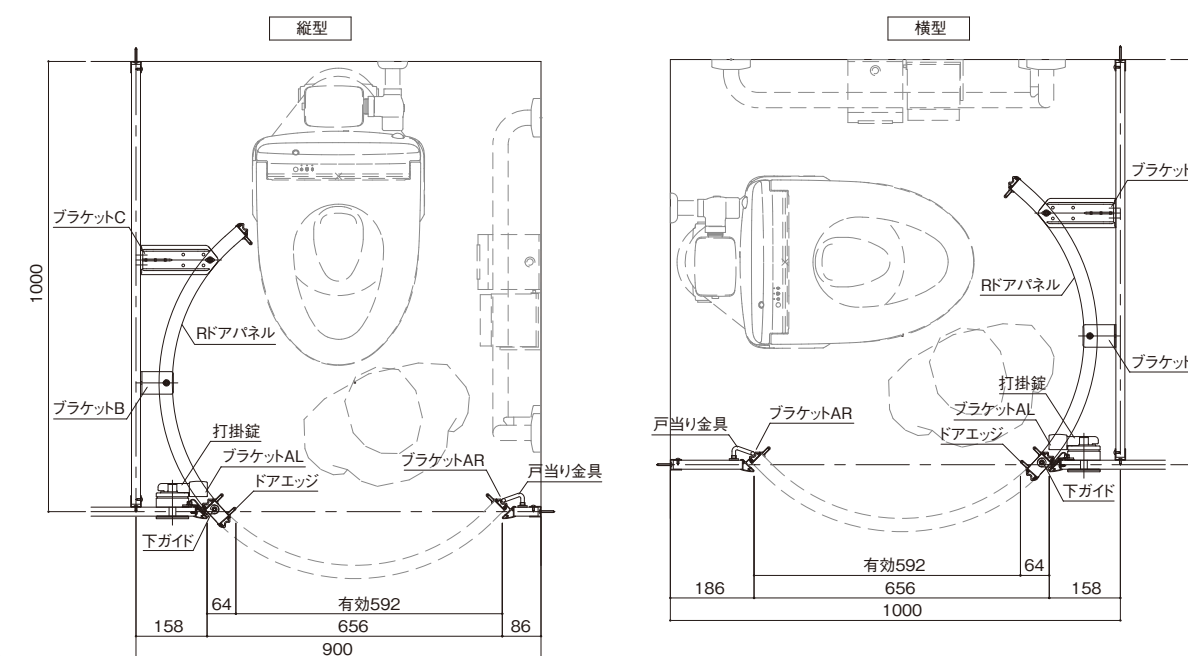


仕上げ表

パネル		壁・コーナーレール	笠木	足元	丁番	その他
表面材	パネル厚					
フェノール樹脂板	扉 t=18mm 前・隔て t=18mm	ステンレスエッジ SUS304HL	ステンレス笠木 SUS304HL	巾木(SUS304HL) 支脚(黄銅)	グラビティヒンジ SUS304HL	戸当り帽子掛け、打掛錠、SK錠 外開き戸当り、クリアバンパー

ウェイブレット プログレフ

仕様図

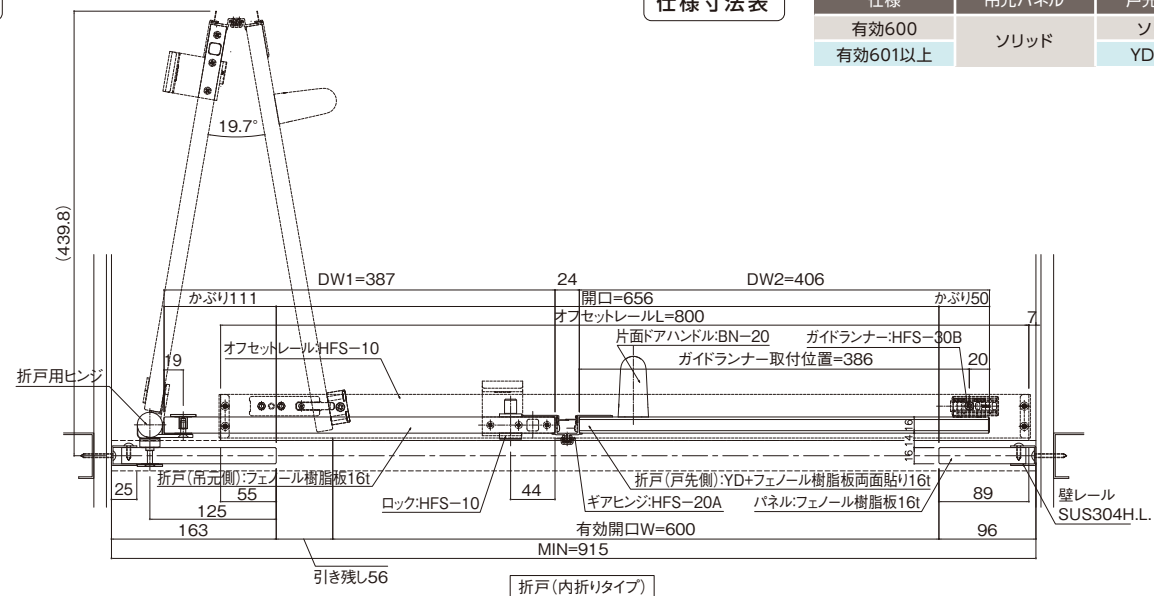


仕上げ表

パネル		吊りレール	壁・コーナーレール	笠木	足元	その他
表面材	パネル厚					
扉:メラミン化粧板+MDF 前・隔て:フェノール樹脂板	扉 t=29.5mm 前・隔て t=20mm	アルミニウム	ステンレスエッジ SUS304HL	ステンレス笠木 SUS304HL	巾木 SUS304HL	打掛錠、吊車、ブラケット

折戸

仕様図



仕様寸法表

仕様	吊元パネル	戸先パネル
有効600	ソリッド	ソリッド
有効601以上		YDパネル

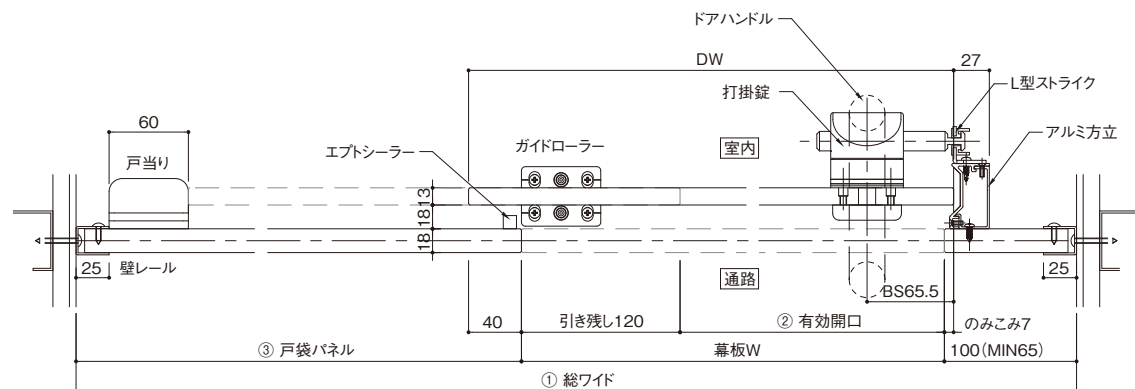
仕上げ表

パネル			笠木	足元	丁番	その他
表面材	パネル厚	壁・コーナーレール				
扉:フェノール樹脂板(扉底)+YDパネル(扉先) 前・隔て:フェノール樹脂板	扉 t=16mm 前・隔て t=16mm	アルミニウム	ステンレス笠木 SUS304HL	巾木 SUS304HL	折戸用ヒンジ SUS304HL	ドアハンドル、オフセットレール ギアヒンジ、ガイドライナー、ロック

※YDパネル表裏面フェノール樹脂板2.5mm+芯材YD10mm

引戸

仕様図



計算式

②有効開口=(①総ワイド-317)÷2
③戸袋パネル=②有効開口+137

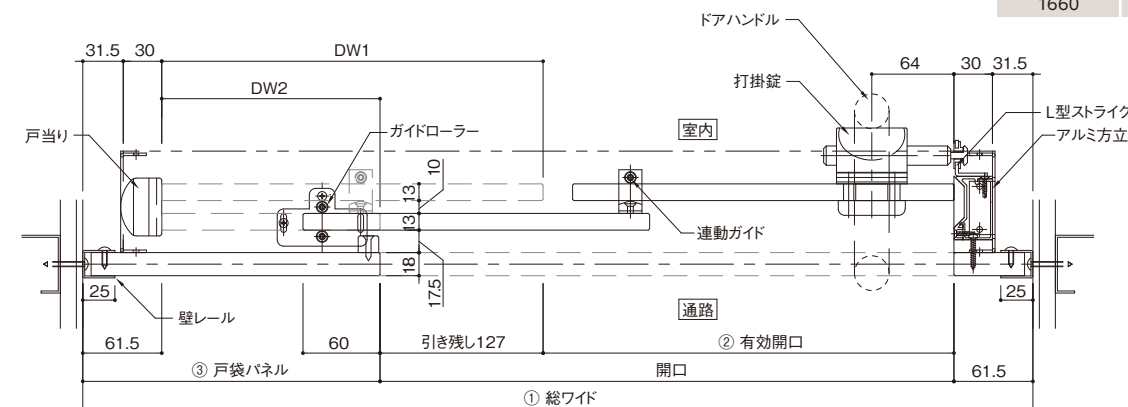
①総ワイド	②有効開口	③戸袋パネル
1517	600	737
1617	650	787
1717	700	837
1817	750	887
1917	800	937
2017	850	987
2117	900	1037

仕上げ表

パネル			笠木	足元	丁番	その他
表面材	パネル厚	壁・コーナーレール				
フェノール樹脂板	扉 t=13mm 前・隔て t=18mm	ステンレスエッジ SUS304HL	ステンレス笠木 SUS304HL	巾木 SUS304HL	グラビティヒンジ SUS304HL	戸当り帽子掛け、アルミ方立打掛錠、 L型ストライクハンドル、ガイドローラー

二連引戸

仕様図



計算式

②有効開口=(①総ワイド-(61.5+61.5+60+127))×2/3
③戸袋パネル=②有効開口÷2+(61.5+60)

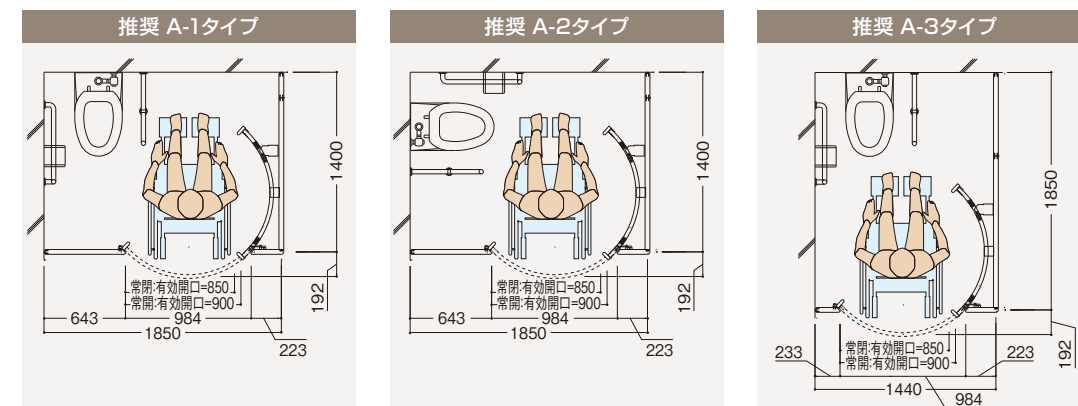
①総ワイド	②有効開口	③戸袋パネル
1210	600	421.5
1285	650	446.5
1360	700	471.5
1435	750	496.5
1510	800	521.5
1585	850	546.5
1660	900	571.5

仕上げ表

パネル			笠木	足元	丁番	その他
表面材	パネル厚	壁・コーナーレール				
フェノール樹脂板	扉 t=13mm 前・隔て t=18mm	ステンレスエッジ SUS304HL	ステンレス笠木 SUS304HL	巾木 SUS304HL	グラビティヒンジ SUS304HL	戸当り帽子掛け、アルミ方立打掛錠、 L型ストライク、ハンドル、ガイドローラー

ウェイブレット プログレUD

仕様図



○=スムーズにできる △=少し切り返してできる ×=できない ※=後方進入のみ

乗降方法	A-1タイプ		A-2タイプ		A-3タイプ	
	ブースサイズ	適用	ブースサイズ	適用	ブースサイズ	適用
乗降方法	正面	×	正面	×	正面	○
	前方斜め	○	前方斜め	○	前方斜め	○
	後方斜め	○*	後方斜め	○	後方斜め	○*
	側方	○*	側方	×	側方	×
方向転換		△		△		○
介助スペース		○		○		○

仕上げ表

パネル			笠木	足元	丁番	その他
表面材	パネル厚	壁・コーナーレール				
扉:メラミン化粧板+MDF 前・隔て:フェノール樹脂板	扉 t=29.5mm 前・隔て t=20mm	アルミニウム	ステンレスエッジ SUS304HL	ステンレス笠木 SUS304HL	巾木 SUS304HL	打掛錠、吊車、ブラケット